

## 高解像度手術顕微鏡 MM51/SOH

## 【警告】

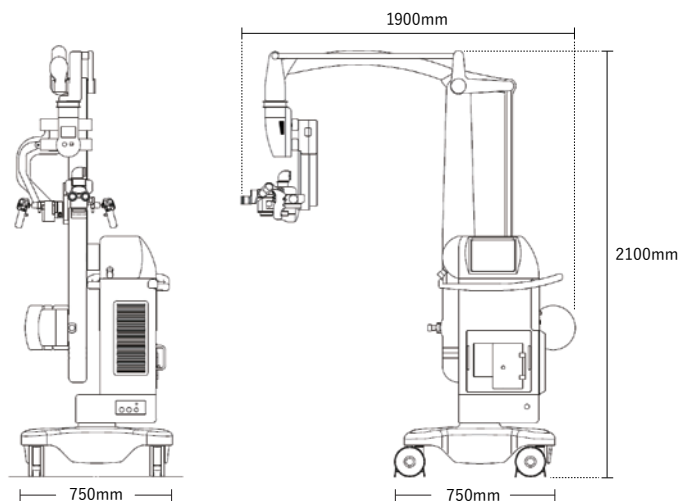
- ・本品は手術用顕微鏡を用いた手技に精通した専門医の使用を想定している。本文書および取扱説明書を熟読してから使用すること。[手術延長、遅延、中止のおそれ]
- ・使用前には必ず動作確認を行うこと。[手術延長、遅延、中止のおそれ]
- ・使用前にキセノンランプの点灯を確認すること。キセノンランプは500時間を超えて使用しないこと。[誤動作、発火(発煙)、故障のおそれ]
- ・使用前にカバーガラスはオートクレーブ滅菌またはガス滅菌を行うこと。カバーガラスは当社指定品を使用すること。[部品落下、感染による健康被害のおそれ]
- ・滅菌ドレープは当社指定品を使用すること。使用後のカバーガラス洗浄は中性洗剤を用いること。[誤動作、部品落下、感染による健康被害のおそれ]
- ・本品はフォーカスガイドレーザを備えている。レーザ光を直接眼に入れないこと。[眼機能障害や眼、後眼部、網膜疾患のおそれ]
- ・眼科手術あるいは直接眼に照射を行う手術には絶対に使用しないこと。[眼機能障害や眼、後眼部、網膜疾患のおそれ]
- ・光源を直接見たり、対物レンズを覗きこんだりしないこと。[眼機能障害や眼、後眼部、網膜疾患のおそれ]
- ・手術部位に対する照明の明るさと照射時間は最小限に抑えること。[組織乾燥や熱傷による健康被害のおそれ]
- ・本品にはワーキングディスタンス(WD:作動距離)が短い近接照明時に患部表面温度が危険な状況にならないように、既定値のWDを下回ると、自動的に照明強度設定が制限される安全機能が搭載されている。この安全機能を解除する場合は時間を最小限にすること。[組織乾燥や熱傷による健康被害のおそれ]
- ・手術用顕微鏡の観察視野範囲以上にわたり、手術部位及びその周辺組織へ照明がされている場合には、手術部位及びその周辺組織の変異に注意すること。
- ・電源ケーブルは医用施設の接地された医用コンセントに直接接続すること。[電気の不具合、感電(接地された)、発火(発煙)、機器の故障のおそれ]
- ・蛍光観察のための薬剤は、薬剤メーカーの添付文書に従って使用すること。[組織障害、健康被害のおそれ]
- ・他社の付属品、オプション品を使用する場合は、安全上および性能上問題が無いことを製造元へ確認すること。[誤動作、部品落下、接続不良、電気の不具合、感電(電気ショック)、発火(発煙)、機器の故障のおそれ]
- ・突然の故障により患者の安全が脅かされることがないよう、予備の手術用顕微鏡を用意するなどの対応を検討しておくこと。[手術延長、遅延、中止のおそれ]

## 【禁忌・禁止】

- ・当社が指定する付属品、オプション品以外は使用しないこと。[誤動作、部品落下、接続不良、電気の不具合、感電(電気ショック)、発火(発煙)、機器の故障のおそれ]
- ・顕微鏡およびスタンドから提供される情報を診断の目的に使用しないこと。[誤診による健康被害のおそれ]
- ・当社が認めた者以外は修理しないこと。絶対に分解、改造を行わないこと。[誤動作、部品落下、接続不良、電気の不具合、感電(電気ショック)、発火(発煙)、機器の故障のおそれ]
- ・使用前点検時もしくは使用中に故障と判断した場合には、直ちに使用を中止すること。適切な処置が完了するまで本品を使用しないこと。[誤動作、部品落下、接続不良、電気の不具合、感電(電気ショック)、発火(発煙)、機器の故障のおそれ]
- ・発煙、火花、異臭または異音がする場合、またはそれ以外の異常を感じた場合には、直ちにコンセントから電源ケーブルを外すこと。[誤動作、部品落下、接続不良、電気の不具合、感電(電気ショック)、発火(発煙)、機器の故障のおそれ]

## 【形状・構造及び原理等】

MM51型顕微鏡とSOH型スタンド(キセノンランプ内蔵)で構成される可搬型手術用顕微鏡。顕微鏡観察における焦点(フォーカス)や倍率(ズーム)を電動で調節できる。スタンドの電磁ブレーキ式関節操作により、顕微鏡を任意の位置にセットして観察が可能である。



## 形状・構造

- ・寸法:H2100mm x W1900mm x D750mm(基本位置にて)
- ・重量:約250kg(±10%)

## 機器の分類

- ・電撃に対する保護の程度:B型機器
- ・電撃に対する保護の形式:クラスI機器
- ・液体の有害な侵入に対する保護の程度:IP20
- ・可燃雰囲気内での使用の安全の程度:可燃雰囲気内での使用に適さない機器
- ・作動モードによる分類:連続作動機器
- ・移動による分類:可搬形機器

## 電気的定格

- ・AC100V(±10%)
- ・周波数 50Hz / 60Hz
- ・消費電力 1200VA以下

## 各部の名称・機能



- ① ベース
- ② メインスイッチ
- ③ 光源ユニット
- ④ コントロールパネル
- ⑤ アーム
- ⑥ 液晶モニター
- ⑦ 顕微鏡
- ⑧ ハンドグリップ
- ⑨ 側視鏡筒
- ⑩ フットスイッチ

- 移動用キャスター、ロック機構
- 主電源の ON/OFF
- キセノンランプ 2 個収納
- 各種機能の調節
- 顕微鏡を任意の位置で保持
- 照明、焦点、倍率等のステイタス表示
- 対象物の拡大画像を提供する
- 焦点、倍率等を操作
- 顕微鏡のサイドポートに取付。
- 焦点、倍率等を操作

## 【使用目的又は効果】

手術用顕微鏡のうち、天井または壁面等の施設に固定されない機器

## 【使用方法等】

- 1 本品を所定位置に移動し、ベースのブレーキをかけて固定する。
- 2 装置類の取付け、ネジ締付け、ケーブル接続等に問題が無いことを確認する。
- 3 キセノンランプの累計使用時間が 500 時間を超えていないことを確認する。
- 4 アイピースの視度と瞳孔間距離を調整する。
- 5 電源ケーブルを AC100V 接地端子付き医用コンセントに接続する。
- 6 主電源を ON にする。
- 7 使用前に動作確認をする。
  - ・キセノンランプ 2 個が正常に点灯すること
  - ・焦点及び倍率が動作すること
  - ・ハンドグリップでスタンドが操作できること
- 8 顕微鏡とスタンドのバランスを合わせる。
- 9 当社指定の予め滅菌したカバーガラスを装着する。
- 10 当社指定の新品の滅菌ドレープを装着する。
- 11 ハンドグリップでアームを操作し、顕微鏡を目的の位置にセットする。
- 12 焦点及び倍率を調節して、顕微鏡による観察を行う。
- 13 操作終了後はコントロールパネルでキセノンランプを消灯する。
- 14 装置を収納状態に戻して、主電源を OFF にする。
- 15 本品を収納場所に移動し、ベースのブレーキをかけて固定する。

収納状態



## 【使用上の注意】

### ■重要な基本的注意

- ・必ずバランスを合わせた状態で使用すること。
- ・鏡筒等、アクセサリ類の固定が確実であること。
- ・ケーブル類を引っ張らないこと。
- ・当社指定の新品ドレープを使用すること。
- ・カバーガラスは滅菌してから使用すること。
- ・電源ケーブルは接地端子付き医用コンセントに接続すること。
- ・機器全般及び患者に異常のないことを絶えず監視すること。
- ・移動時以外はベースのブレーキをかけて固定すること。
- ・機器及び患者に異常が発見された場合には、患者に安全な状態で機器の作動を止めるなど適切な措置を講ずること。
- ・機器は次回の使用に支障のないよう必ず清浄にしておくこと。
- ・突然の故障等にそなえ、予備の手術用顕微鏡を用意するなどの対応を検討しておくこと。
- ・使用中のキセノンランプは高温状態になる。キセノンランプを交換する際は、主電源を OFF にして10分程度放置し、十分に冷ましてから行うこと。

### ■当該機器固有の基本的注意

- ・収納状態に戻してから移動すること。
- ・患者の上方で術中にバランス調整をしないこと。

### ■相互作用

- ・本品と同時に使用する機器は認証に適合したものを使用すること。また観察前には、組み合わせる機器と本品を同時に動作させ、お互いに悪影響を及ぼさないことを十分検証すること。

### ■不具合・有害事象

- ・不具合 動作不良、故障

## 【保管方法及び有効期間等】

### ■保管

保管環境条件

- (1) 温度：5°C ~ 50°C
- (2) 相対湿度：10% ~ 95% (結露無きこと)
- (3) 気圧 800hPa~1060hPa

- ほこり、湿度の過剰でない室内で保管すること。

### ■耐用期間

定期的に業者による点検を行った場合 :5 年 (自己認証)  
保守用部品は製造終了後 8 年間保持

## 【取り扱い上の注意】

機器は、必ず強度の高い水平な床面を備えた密閉された部屋で使用すること。振動、衝撃を与えないこと。

## 【保守・点検に係る事項】

本品を安全に使用するために、当社エンジニアによる12ヶ月毎の点検を推奨する。

- ・外観に異常や損傷が無いことを確認する。
- ・配線等に亀裂、断線が無いことを確認する。
- ・機械的な接続が適切にされていることを確認する。
- ・各部取付けネジが確実に締められていることを確認する。
- ・各部に緩みが無いことを確認する。
- ・メインスイッチを ON にして、問題なく起動することを確認する。
- ・キセノンランプのカウンター表示が 500 時間を超えていないことを確認する。
- ・バランスが適切に調整できることを確認する。
- ・照明強度の安全装置が適切に機能することを確認する。
- ・異音や異臭が無いことを確認する。
- ・本品が故障等により使えなくなった場合に備え、予備の対応を検討しておく。
- ・本文書及び取扱説明書がいつでも参照できることを確認する。
- ・対物レンズと接眼レンズはレンズクリーナーおよび無水エタノールを使って傷をつけないように拭くこと。
- ・機器の消毒にはアルデヒド、アルコール、第4級アンモニウム化合物の成分をベースにした消毒剤を使用し、ハロゲン族元素を分解させる化合物、強い有機酸、酸素を分解させる化合物の成分をベースにした消毒剤は表面の材質を傷つける恐れがあるので使用しないこと。その他消毒剤の使用説明に従うこと。

## 【製造販売業者及び製造業者の氏名又は名称及び住所等】

製造販売業者：三鷹光器株式会社  
〒181-0014 東京都三鷹市野崎1-18-8  
TEL：0422-49-1491  
FAX：0422-49-1117

製造業者：三鷹光器株式会社  
〒181-0014 東京都三鷹市野崎1-18-8  
TEL：0422-49-1491  
FAX：0422-49-1117

## 高解像度手術顕微鏡 MM51/YOH

## 【警告】

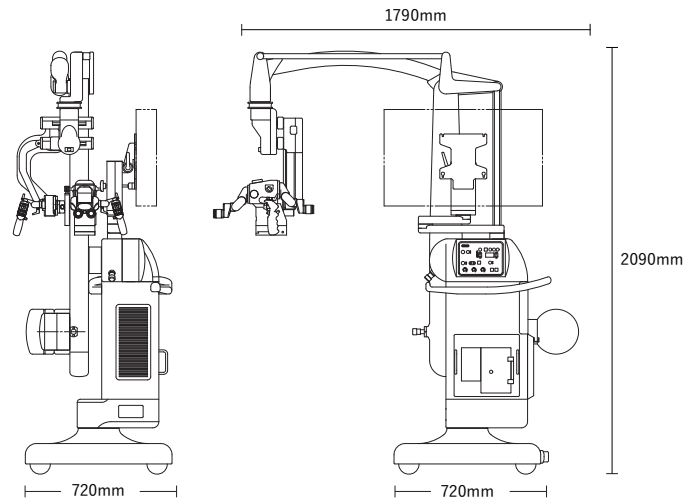
- ・本品は手術用顕微鏡を用いた手技に精通した専門医の使用を想定している。本文書および取扱説明書を熟読してから使用すること。[手術延長、遅延、中止のおそれ]
- ・使用前には必ず動作確認を行うこと。[手術延長、遅延、中止のおそれ]
- ・使用前にキセノンランプの点灯を確認すること。キセノンランプは500時間を超えて使用しないこと。[誤動作、発火(発煙)、故障のおそれ]
- ・使用前にカバーガラスは滅菌すること。カバーガラスは当社指定品を使用すること。[部部落下、感染による健康被害のおそれ]
- ・滅菌ドレープは当社指定品を使用すること。[誤動作、部部落下、感染による健康被害のおそれ]
- ・眼科手術あるいは直接眼に照射を行う手術には絶対に使用しないこと。[眼機能障害や眼、後眼部、網膜疾患のおそれ]
- ・手術部位に対する照明の明るさと照射時間は最小限に抑えること。[組織乾燥や熱傷による健康被害のおそれ]
- ・本品にはワーキングディスタンス(WD:作動距離)が短い近接照明時に患部表面温度が危険な状況にならないように、既定値のWDを下回ると、自動的に照明強度設定が制限される安全機能が搭載されている。この安全機能を解除する場合は時間を最小限にすること。[組織乾燥や熱傷による健康被害のおそれ]
- ・電源ケーブルは医用施設の医用コンセントに直接接続すること。[電気の不具合、感電(電気ショック)、発火(発煙)、機器の故障のおそれ]
- ・蛍光観察のための薬剤は、薬剤メーカーの添付文書に従って使用すること。[組織障害、健康被害のおそれ]
- ・他社の付属品、オプション品を使用する場合は、安全上および性能上問題が無いことを製造元へ確認すること。[誤動作、部部落下、接続不良、電気の不具合、感電(電気ショック)、発火(発煙)、機器の故障のおそれ]
- ・突然の故障により患者の安全が脅かされないことがないよう、予備の手術用顕微鏡を用意するなどの対応を検討しておくこと。[手術延長、遅延、中止のおそれ]

## 【禁忌・禁止】

- ・当社が指定する付属品、オプション品以外は使用しないこと。[誤動作、部部落下、接続不良、電気の不具合、感電(電気ショック)、発火(発煙)、機器の故障のおそれ]
- ・顕微鏡およびスタンドから提供される情報を診断の目的に使用しないこと。[誤診による健康被害のおそれ]
- ・当社が認めた者以外は修理しないこと。絶対に分解、改造を行わないこと。[誤動作、部部落下、接続不良、電気の不具合、感電(電気ショック)、発火(発煙)、機器の故障のおそれ]
- ・使用前点検時もしくは使用中に故障と判断した場合には、直ちに使用を中止すること。適切な処置が完了するまで本品を使用しないこと。[誤動作、部部落下、接続不良、電気の不具合、感電(電気ショック)、発火(発煙)、機器の故障のおそれ]
- ・発煙、火花、異臭または異音がする場合、またはそれ以外の異常を感じた場合には、直ちにコンセントから電源ケーブルを外すこと。[誤動作、部部落下、接続不良、電気の不具合、感電(電気ショック)、発火(発煙)、機器の故障のおそれ]

## 【形状・構造及び原理等】

MM51型顕微鏡とYOH型スタンド(キセノンランプ内蔵)で構成される可搬型手術用顕微鏡。顕微鏡観察における焦点(フォーカス)や倍率(ズーム)を電動で調節できる。スタンドの電磁ブレーキ式関節操作により、顕微鏡を任意の位置にセットして観察が可能である。



## 形状・構造

- ・寸法: H2090mm x W1790mm x D720mm(基本位置にて)
- ・重量: 約220kg(±10%)

## 機器の分類

- ・電撃に対する保護の程度: B型機器
- ・電撃に対する保護の形式: クラスI機器
- ・液体の有害な侵入に対する保護の程度: IP20
- ・可燃雰囲気内での使用の安全の程度: 可燃雰囲気内での使用に適さない機器
- ・作動モードによる分類: 連続作動機器
- ・移動による分類: 可搬形機器

## 電気的定格

- ・AC100V(±10%)
- ・周波数 50Hz / 60Hz
- ・消費電力 1100VA 以下

## 各部の名称・機能



- ① ベース
- ② メインスイッチ
- ③ 光源ユニット
- ④ コントロールパネル
- ⑤ アーム
- ⑥ 顕微鏡
- ⑦ ハンドグリップ
- ⑧ 対向鏡筒(オプション)
- ⑨ 変倍用ノブ
- ⑩ 絞り
- ⑪ CLレンズ
- ⑫ フットスイッチ(オプション)

- 移動用キャスター、ブレーキ付き
- 主電源の ON/OFF
- キセノンランプ 2 個収納
- 各種機能の調節
- 顕微鏡を任意の位置で保持
- 対象物の拡大画像を提供する
- 焦点、倍率等を操作
- 主鏡筒の対面に取付
- 倍率を 1.6 倍モードに変換する
- 焦点深度を調整する
- 5 種類交換式
- 焦点、倍率等を操作

	標準時倍率	高倍切替時	フォーカス調整
CL レンズ 1	1.9x~29.0x	3.0x~46.0x	330~530mm
CL レンズ 2	2.2x~33.0x	3.6x~52.0x	280~430mm
CL レンズ 3	2.6x~36.0x	4.1x~57.0x	260~380mm
CL レンズ 4	2.9x~39.0x	4.6x~62.0x	240~330mm
CL レンズ 5	3.8x~48.0x	6.1x~77.0x	190~250mm

## 【使用目的又は効果】

手術用顕微鏡のうち、天井または壁面等の施設に固定されない機器

## 【使用方法等】

- 1 本品を所定位置に移動し、ベースのブレーキをかけて固定する。
- 2 装置類の取付け、ネジ締付け、ケーブル接続等に問題が無いことを確認する。
- 3 キセノンランプの累計使用時間が 500 時間を超えていないことを確認する。
- 4 アイピースの視度と瞳孔間距離を調整する。
- 5 電源ケーブルを AC100V 接地端子付き医用コンセントに接続する。
- 6 主電源を ON にする。
- 7 使用前に動作確認をする。
  - ・キセノンランプ 2 個が正常に点灯すること
  - ・焦点及び倍率が動作すること
  - ・ハンドグリップでスタンドが操作できること
- 8 顕微鏡とスタンドのバランスを合わせる。
- 9 当社指定の予め滅菌したカバーガラスを装着する。
- 10 当社指定の新品ドレープを装着する。
- 11 ハンドグリップでアームを操作し、顕微鏡を目的の位置にセットする。
- 12 焦点及び倍率を調節して、顕微鏡による観察を行う。
- 13 操作終了後はコントロールパネルでキセノンランプを消灯する。
- 14 装置を収納状態に戻して、主電源を OFF にする。
- 15 本品を収納場所に移動し、ベースのブレーキをかけて固定する。

収納状態



## 【使用上の注意】

### ■重要な基本的注意

- ・必ずバランスを合わせた状態で使用すること。
- ・鏡筒等、アクセサリ類の固定が確実であること。
- ・ケーブル類を引っ張らないこと。
- ・当社指定の新品ドレープを使用すること。
- ・カバーガラスは滅菌してから使用すること。
- ・電源ケーブルは接地端子付き医用コンセントに接続すること。
- ・機器全般及び患者に異常のないことを絶えず監視すること。
- ・移動時以外はベースのブレーキをかけて固定すること。
- ・機器及び患者に異常が発見された場合には、患者に安全な状態で機器の作動を止めるなど適切な措置を講ずること。
- ・機器は次回の使用に支障のないよう必ず清浄しておくこと。

- ・突然の故障等にそなえ、予備の手術用顕微鏡を用意するなどの対応を検討しておくこと。
- ・使用中のキセノンランプは高温状態になる。キセノンランプを交換する際は、主電源を OFF にして 10 分程度放置し、十分に冷ましてから行うこと。

### ■当該機器固有の基本的注意

- ・収納状態に戻してから移動すること。
- ・患者の上方で術中にバランス調整をしないこと。

## 【保管方法及び有効期間等】

### ■保管

保管環境条件

- (1) 温度：-20°C ~ 40°C
- (2) 相対湿度：10% ~ 95% (結露無きこと)
- (3) 気圧 800hPa~1060hPa

■ほこり、湿度の過剰でない室内で保管すること。

### ■耐用期間

定期的に業者による点検を行った場合：5年（自己認証）  
保守用部品は製造終了後 8 年間保持

## 【取り扱い上の注意】

機器は、必ず強度の高い水平な床面を備えた密閉された部屋で使用すること。振動、衝撃を与えないこと。

## 【保守・点検に係る事項】

本品を安全に使用するために、当社エンジニアによる 12ヶ月毎の点検を推奨する。

- ・外観に異常や損傷が無いことを確認する。
- ・配線等に亀裂、断線が無いことを確認する。
- ・機械的な接続が適切にされていることを確認する。
- ・各部取付けネジが確実に締められていることを確認する。
- ・各部に緩みが無いことを確認する。
- ・メインスイッチを ON にして、問題なく起動することを確認する。
- ・キセノンランプのカウンター表示が 500 時間を超えていないことを確認する。
- ・バランスが適切に調整できることを確認する。
- ・照明強度の安全装置が適切に機能することを確認する。
- ・異音や異臭が無いことを確認する。
- ・本品が故障等により使えなくなった場合に備え、予備の対応を検討しておく。
- ・本文書及び取扱説明書がいつでも参照できることを確認する。
- ・対物レンズと接眼レンズはレンズクリーナーおよび無水エタノールを使って傷をつけないように拭くこと。
- ・機器の消毒にはアルデヒド、アルコール、第 4 級アンモニウム化合物の成分をベースにした消毒剤を使用し、ハロゲン族元素を分解させる化合物、強い有機酸、酸素を分解させる化合物の成分をベースにした消毒剤は表面の材質を傷つける恐れがあるので使用しないこと。その他消毒剤の使用説明に従うこと。

## 【製造販売業者及び製造業者の氏名又は名称及び住所等】

製造販売業者：三鷹光器株式会社  
〒181-0014 東京都三鷹市野崎1-18-8  
TEL：0422-49-1491  
FAX：0422-49-1117

製造業者：三鷹光器株式会社  
〒181-0014 東京都三鷹市野崎1-18-8  
TEL：0422-49-1491  
FAX：0422-49-1117

## 手術用顕微鏡 MM51/SS1

## 【警告】

- ・本品は手術用顕微鏡を用いた手技に精通した専門医の使用を想定している。本文書および取扱説明書を熟読してから使用すること。[手術延長、遅延、中止のおそれ]
- ・使用前には必ず動作確認を行うこと。[手術延長、遅延、中止のおそれ]
- ・使用前にキセノンランプの点灯を確認すること。キセノンランプは500時間を越えて使用しないこと。[誤動作、発火（発煙）、故障のおそれ]
- ・使用前にカバーガラスはオートクレーブ滅菌またはガス滅菌を行うこと。カバーガラスは当社指定品を使用すること。[部品落下、感染による健康被害のおそれ]
- ・滅菌ドレープは当社指定品を使用すること。使用後のカバーガラス洗浄は中性洗剤を用いること。[誤動作、部品落下、感染による健康被害のおそれ]
- ・本品はフォーカスガイドレーザを備えている。レーザ光を直接眼に入れないこと。[眼機能障害や眼、後眼部、網膜疾患のおそれ]
- ・眼科手術あるいは直接眼に照射を行う手術には絶対に使用しないこと。[眼機能障害や眼、後眼部、網膜疾患のおそれ]
- ・光源を直接見たり、対物レンズを覗きこんだりしないこと。[眼機能障害や眼、後眼部、網膜疾患のおそれ]
- ・手術部位に対する照明の明るさと照射時間は最小限に抑えること。[組織乾燥や熱傷のおそれ]
- ・本品にはワーキングディスタンス（WD：作動距離）が短い近接照明時に患部表面温度が危険な状況にならないように、既定値のWDを下回ると、自動的に照明強度設定が制限される安全機能が搭載されている。この安全機能を解除する場合は時間を最小限にすること。[組織乾燥や熱傷のおそれ]
- ・手術用顕微鏡の観察視野範囲以上にわたり、手術部位及びその周辺組織へ照明がされている場合には、手術部位及びその周辺組織の変異に注意すること。
- ・電源ケーブルは医用施設の接地された医用コンセントに直接接続すること。[電気の不具合、感電（接地された）、発火（発煙）、機器の故障のおそれ]
- ・蛍光観察のための薬剤は、薬剤メーカーの添付文書に従って使用すること。[組織障害、健康被害のおそれ]
- ・他社の付属品、オプション品を使用する場合は、安全上および性能上問題が無いことを製造元へ確認すること。[誤動作、部品落下、接続不良、電気の不具合、感電（電気ショック）、発火（発煙）、機器の故障のおそれ]
- ・突然の故障により患者の安全が脅かされることがないよう、予備の手術用顕微鏡を用意するなどの対応を検討しておくこと。[手術延長、遅延、中止のおそれ]

## 【禁忌・禁止】

- ・当社が指定する付属品、オプション品以外は使用しないこと。[誤動作、部品落下、接続不良、電気の不具合、感電（電気ショック）、発火（発煙）、機器の故障のおそれ]
- ・顕微鏡およびスタンドから提供される情報を診断の目的に使用しないこと。[誤診による健康被害のおそれ]
- ・当社が認めた者以外は修理しないこと。絶対に分解、改造を行わないこと。[誤動作、部品落下、接続不良、電気の不具合、感電（電気ショック）、発火（発煙）、機器の故障のおそれ]
- ・使用前点検時もしくは使用中に故障と判断した場合には、直ちに使用を中止すること。適切な処置が完了するまで本品を使用しないこと。[誤動作、部品落下、接続不良、電気の不具合、感電（電気ショック）、発火（発煙）、機器の故障のおそれ]
- ・発煙、火花、異臭または異音がする場合は、またはそれ以外の異常を感じた場合には、直ちにコンセントから電源ケーブルを外すこと。[誤動作、部品落下、接続不良、電気の不具合、感電（電気ショック）、発火（発煙）、機器の故障のおそれ]

## 【形状・構造及び原理等】

MM51型顕微鏡とSS1型スタンド（キセノンランプ・LEDランプ内蔵で構成される可搬型手術用顕微鏡。顕微鏡観察における焦点（フォーカス）や倍率（ズーム）を電動で調節できる。スタンドの電磁ブレーキ式関節

操作により、顕微鏡を任意の位置にセットして観察が可能である。

## 各部の名称

- ① 顕微鏡
- ② 照明装置
- ③ ハンドグリップ
- ④ アーム
- ⑤ 電源
- ⑥ ベース本体
- ⑦ キャスター



## 形状・構造

- ・寸法：H1400mm x W1850mm x D700mm（基本位置にて）
- ・重量：約200kg（±10%）
- ・電源：AC100V（±10%）50/60Hz、750VA以下

## 機器の分類

- ・電撃に対する保護の程度：B型機器
- ・電撃に対する保護の形式：クラスⅠ機器
- ・液体の有害な侵入に対する保護の程度：IP20
- ・可燃雰囲気内での使用の安全の程度：可燃雰囲気内での使用に適さない機器
- ・作動モードによる分類：連続作動機器
- ・移動による分類：可搬形機器

## 原材料

合成樹脂、アルミ金属、光学ガラス、一般電子部品など

## 【使用目的又は効果】

外科手術に使用する手術用顕微鏡で、キャスターにより移動可能である。顕微鏡の焦点や倍率を電動で調節できる。スタンドの電磁ブレーキ式関節操作により、顕微鏡を任意の位置にセットできる。

## 【使用方法等】

- 1 スタンドを所定位置にセットし、ベースのブレーキをかけて固定する。
- 2 電源ケーブルをAC100V接地端子付きコンセントに接続する。
- 3 電源スイッチをONにする。
- 4 ハンドグリップでアームの電磁ブレーキをON/OFFし、顕微鏡を目的位置にセットする。
- 5 倍率、焦点を調整し、観察を行う。
- 6 操作終了後はスタンドを折りたたみ、電源スイッチをOFFにする。
- 7 電源ケーブルをコンセントから外す。
- 8 ベースのブレーキを解除し、収納場所に移動する。

## 【使用上の注意】

### ■重要な基本的注意

- ・必ずバランスを合わせた状態で使用すること。
- ・鏡筒等、アクセサリ類の固定が確実であること。
- ・ケーブル類を引っ張らないこと。
- ・当社指定の新品ドレープを使用すること。
- ・カバーガラスは滅菌してから使用すること。
- ・電源ケーブルは接地端子付き医用コンセントに接続すること。
- ・機器全般及び患者に異常のないことを絶えず監視すること。
- ・移動時以外はベースのブレーキをかけて固定すること。
- ・機器及び患者に異常が発見された場合には、患者に安全な状態で機器の作動を止めるなど適切な措置を講ずること。
- ・機器は次回の使用に支障のないよう必ず清浄にしておくこと。
- ・突然の故障等にそなえ、予備の手術用顕微鏡を用意するなどの対応を検討しておくこと。
- ・使用中のキセノンランプは高温状態になる。キセノンランプを交換する際は、主電源をOFFにして10分程度放置し、十分に冷ましてから行うこと。

### ■相互作用

- ・本品と同時に使用する機器は認証に適合したものを使用すること。  
また観察前には、組み合わせる機器と本品を同時に動作させ、お互いに悪影響を及ぼさないことを十分検証すること。

### ■不具合・有害事象

- ・不具合 動作不良、故障

### ■当該機器固有の基本的注意

- ・移動中以外は、必ずベースのブレーキをかけて固定しておくこと。
- ・本品は当社が実施するトレーニングプログラムにおいて十分に訓練を受け、手技に熟練した医師及び医療従事者のみが使用すること。

## 【保管方法及び有効期間等】

### ■保管

#### 環境条件

- (1) 温度：0°C～40°C
- (2) 相対湿度：10%～92%（結露無きこと）
- (3) 気圧 800hPa～1060hPa
- (4) ほこりが少ない室内で保管すること
- (5) ベースをロックして固定すること
- (6) 塩分、硫黄等が空気中に含まれる化学ストレスが加わる場所には置かないこと
- (7) 放射線が発生する場所には置かないこと

### ■耐用期間

定期的に業者による点検を行った場合：5年（自己認証）  
保守用部品は製造終了後 8 年間保持

## 【取り扱い上の注意】

- ・本品は、必ず強度の高い水平な床面を備えた密閉された部屋で使用すること。
- ・振動、衝撃を与えないこと。

## 【保守・点検に係る事項】

本品を安全に使用するために、当社エンジニアによる12ヶ月毎の点検を推奨する。

- ・外観に異常や損傷が無いことを確認する。
- ・配線等に亀裂、断線が無いことを確認する。
- ・機械的な接続が適切にされていることを確認する。
- ・各部取付けネジが確実に締められていることを確認する。

- ・各部に緩みが無いことを確認する。
- ・メインスイッチを ON にして、問題なく起動することを確認する。
- ・キセノンランプのカウンター表示が 500 時間を超えていないことを確認する。
- ・バランスが適切に調整できることを確認する。
- ・照明強度の安全装置が適切に機能することを確認する。  
異音や異臭が無いことを確認する。
- ・本品が故障等により使えなくなった場合に備え、  
予備の対応を検討しておく。
- ・本文書及び取扱説明書がいつでも参照できることを確認する。
- ・対物レンズと接眼レンズはレンズクリーナーおよび無水エタノールを使って傷をつけないように拭くこと。
- ・機器の消毒にはアルデヒド、アルコール、第4級アンモニウム化合物の成分をベースにした消毒剤を使用し、ハロゲン族元素を分解させる化合物、強い有機酸、酸素を分解させる化合物の成分をベースにした消毒剤は表面の材質を傷つける恐れがあるので使用しないこと。その他消毒剤の使用説明に従うこと。

## 【製造販売業者及び製造業者の氏名又は名称及び住所等】

製造販売業者：三鷹光器株式会社  
〒181-0014 東京都三鷹市野崎1-18-8  
TEL：0422-49-1491  
FAX：0422-49-1117

製造業者：三鷹光器株式会社  
〒181-0014 東京都三鷹市野崎1-18-8  
TEL：0422-49-1491  
FAX：0422-49-1117